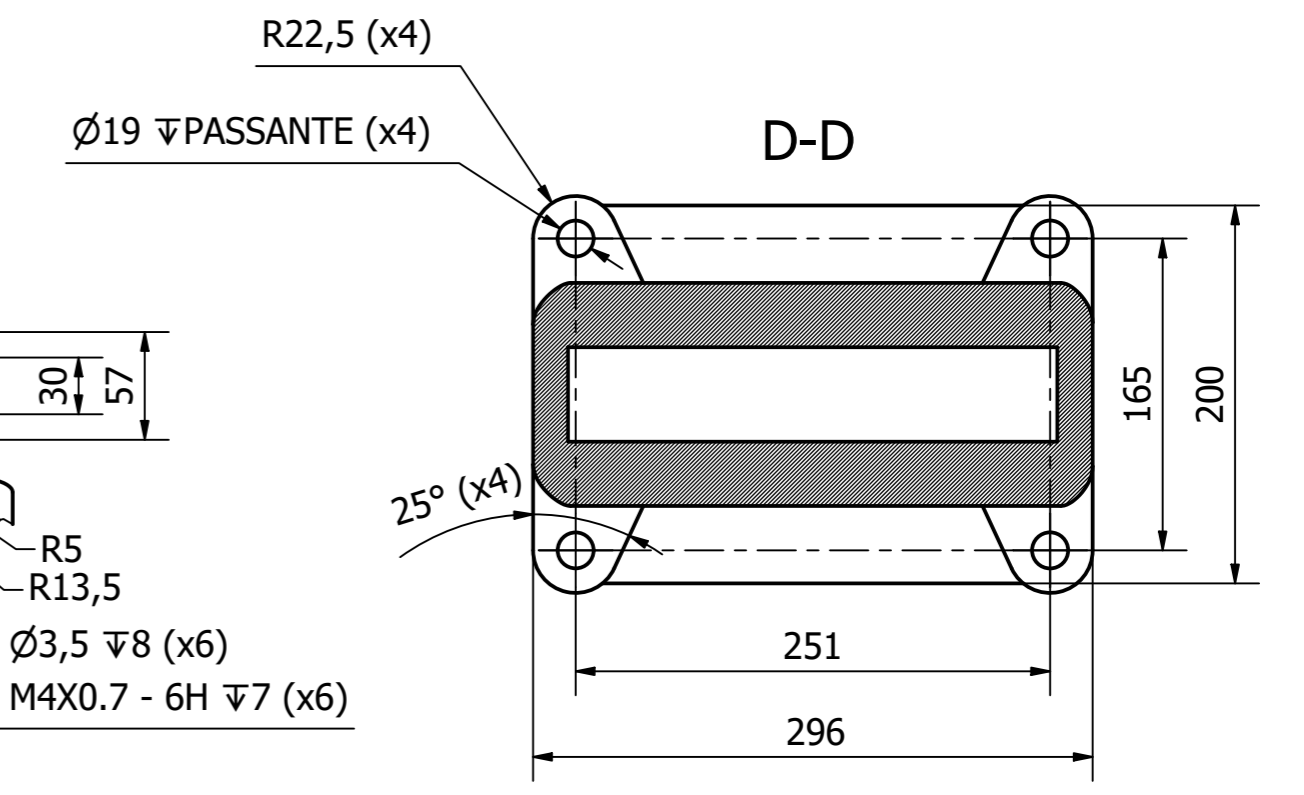
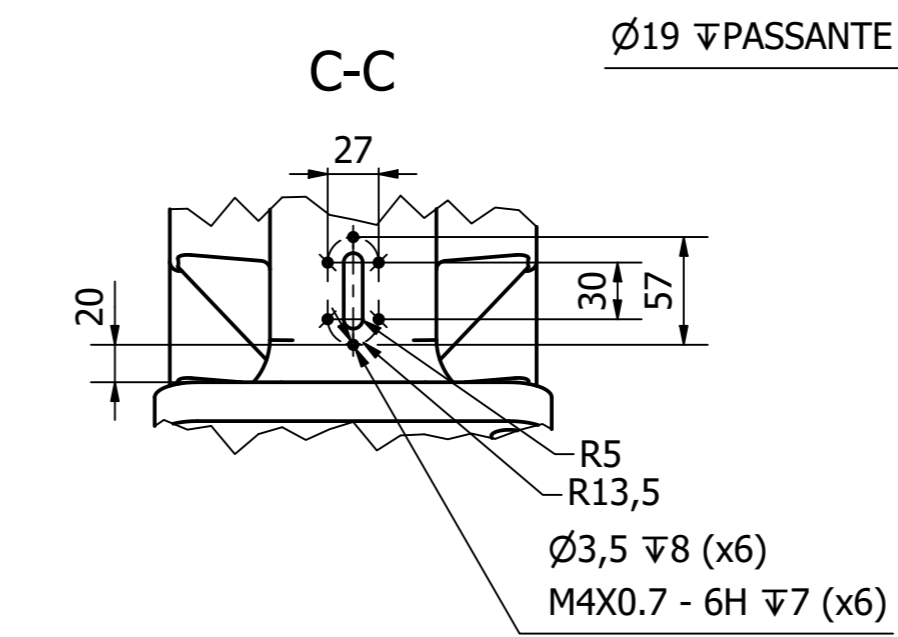
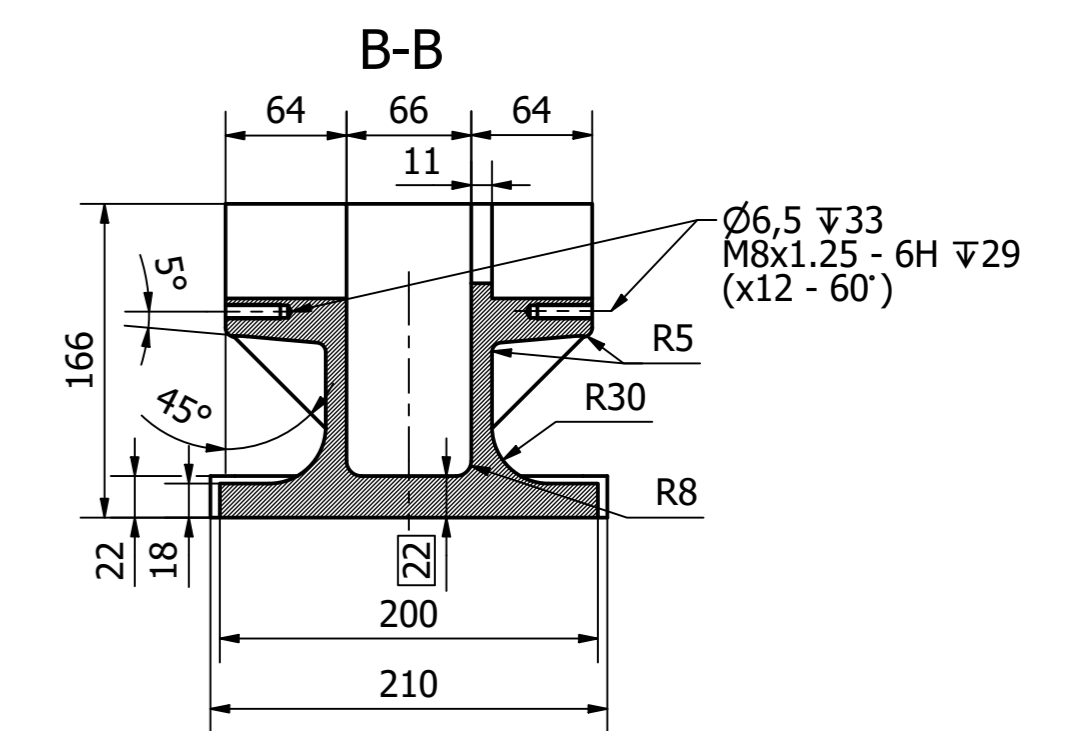
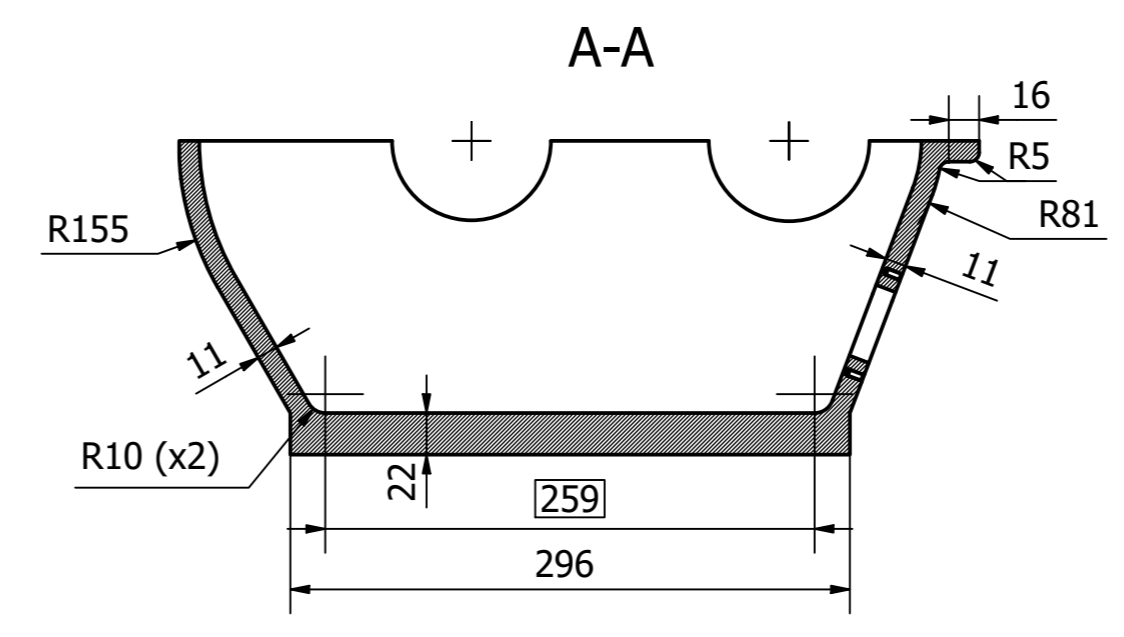
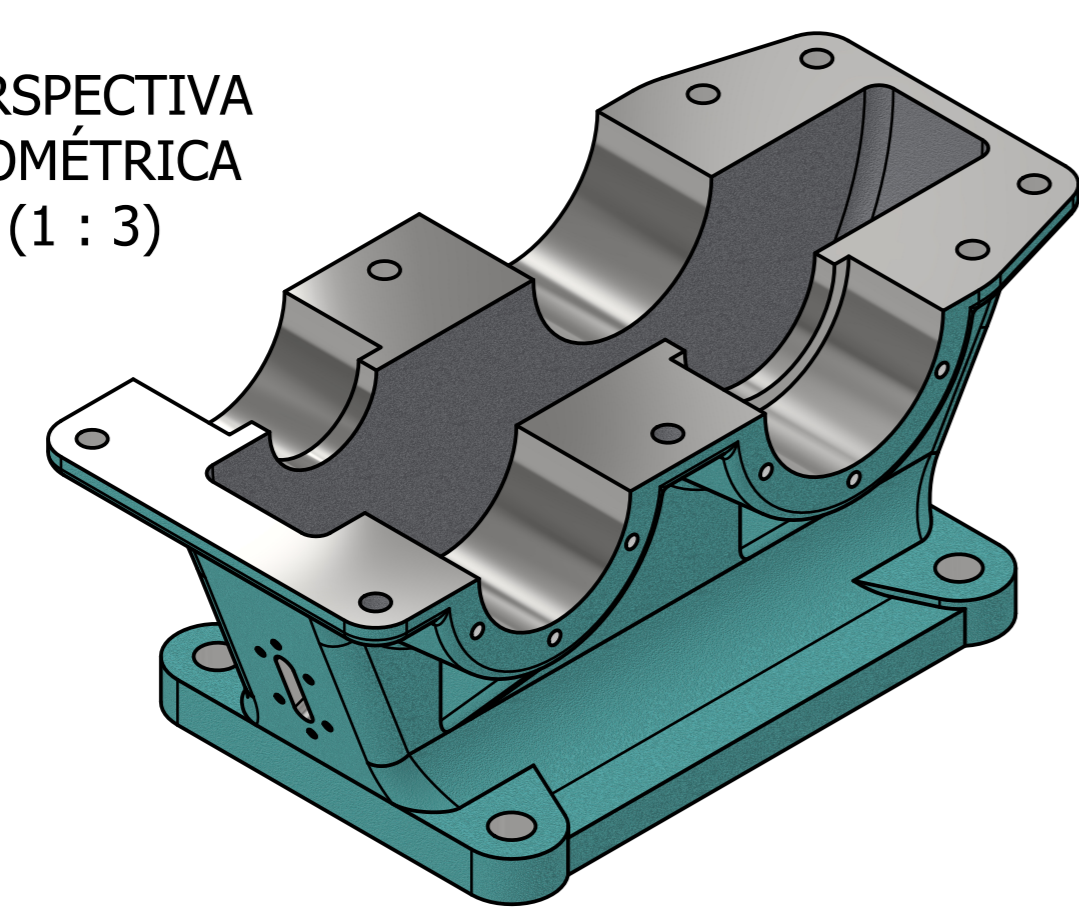


Usinado
Ra 0,7
a, b, c
⊙ 0,15 a b c



PERSPECTIVA ISOMÉTRICA (1 : 3)



Nota: Tolerâncias gerais não especificadas seguem a norma ISO2768-f

Material: EN-GJL-250	Massa: 26,2 kg	Tratamento: Topcoat PU	Dimensões Bruto: N/A (Fundido)	
Projetista & Engenheiro: Leandro Neves		Diedro: 	Escala: 1 : 4	Formato: Data: A2 16/02/2026
Componente: Arcabouço Inferior			Quantidade: 01	LEANDRO NEVES
Código: SRLN-DTE-SSEM-001	Projeto: SRLN	Revisão: v00	Folha: 2/12	