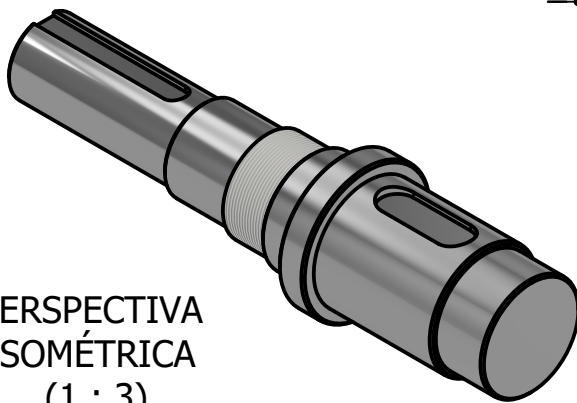


PERSPECTIVA
 ISOMÉTRICA
 (1 : 3)



Nota: Tolerâncias gerais não especificadas seguem a norma ISO2768-f

Material: C45E	Massa: 4,4 kg	Tratamento: Revenimento	Dimensões Bruto: Ø3" x 300
Projetista & Engenheiro: Leandro Neves		Diedro: 	Escala: 1 : 2
Componente: Eixo com Chaveta		Formato: A4	Data: 16/02/2026
Código: SRLN-DTE-SSEM-003	Projeto: SRLN	Revisão: v00	Folha: 4/12
		LEANDRO NEVES	